

LEGENDA :

- OBUHVAT PLANA
- GRANICA GRAĐEVINSKOG PODRUČJA NASELJA

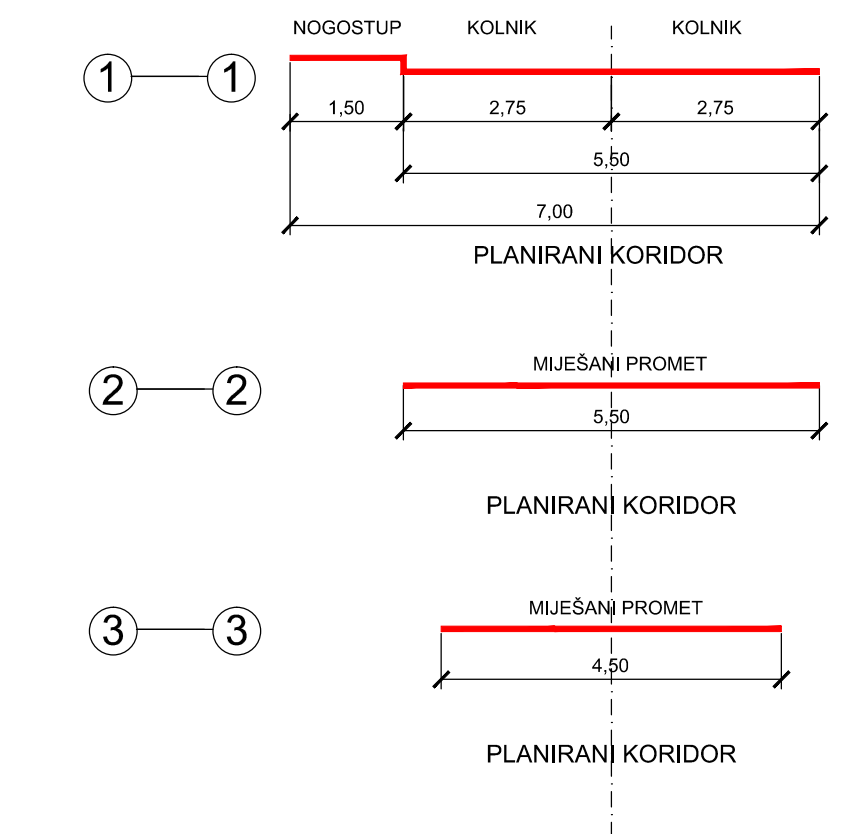
RAZVOJ I UREĐENJE POVRŠINA

- MJEŠOVITA NAMJENA
- pretežito stambena

CESTOVNE PROMETNE POVRŠINE

- NERAZVRSTANE CESTE
- kolno pješačke površine
- PJEŠAČKO SERVISNE POVRŠINE

POPREČNI PROFIL M 1 : 100



Županija:	ISTARSKA ŽUPANIJA		
Općina:	OPĆINA MARČANA		
Naziv prostornog plana:	Urbanistički plan uređenja "PERUŠKI - JUG"		
Naziv kartografskog prikaza:	INFRASTRUKTURNI SUSTAVI I MREŽE PROMET		
Broj kartografskog prikaza:	2.1.	Mjerilo kartografskog prikaza:	1 : 1000
Odluka predstavničkog tijela o izradi prostornog plana (službeno glasilo):	"Službene novine Općine Marčana", br.11/17		Odluka predstavničkog tijela o donošenju prostornog plana (službeno glasilo): "Službene novine Općine Marčana", br.10/18
Javna rasprava (datum objave):	14.06.2018.		Javni uvid održan: od: 26.06.2018. do: 25.07.2018.
Pečat tijela odgovornog za provođenje javne rasprave:			Odgovorna osoba za provođenje javne rasprave (ime, prezime i potpis): Zlatko Cetina, dipl.prav.
Pravna osoba koja je izradila prostorni plan:	Novi Urbanizam d.o.o.		
Pečat pravne osobe koja je izradila prostorni plan:			Odgovorna osoba (ime, prezime i potpis): Nenad Novković, dipl.ing.arh.
Odgovorni voditelj izrade nacrtu prijedloga prostornog plana:	Nenad Novković, dipl.ing.arh.		
Stručni suradnici:	Željko Delić, dipl.ing.građ. Željko Tomljenović, dipl.ing.el.		
Pečat odgovornog tijela:			Pečat predstavničkog tijela:
Istovjetnost ovog prostornog plana s izvornikom ovjerava (ime, prezime i potpis):			Predsjednik Općinskog vijeća: Denis Diković