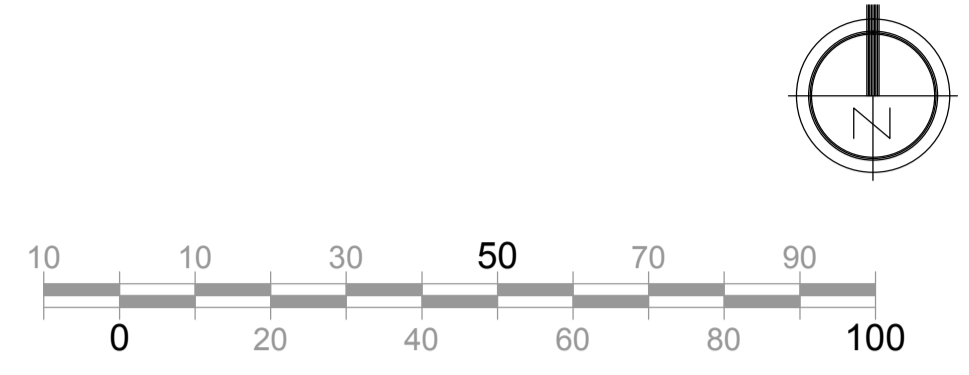
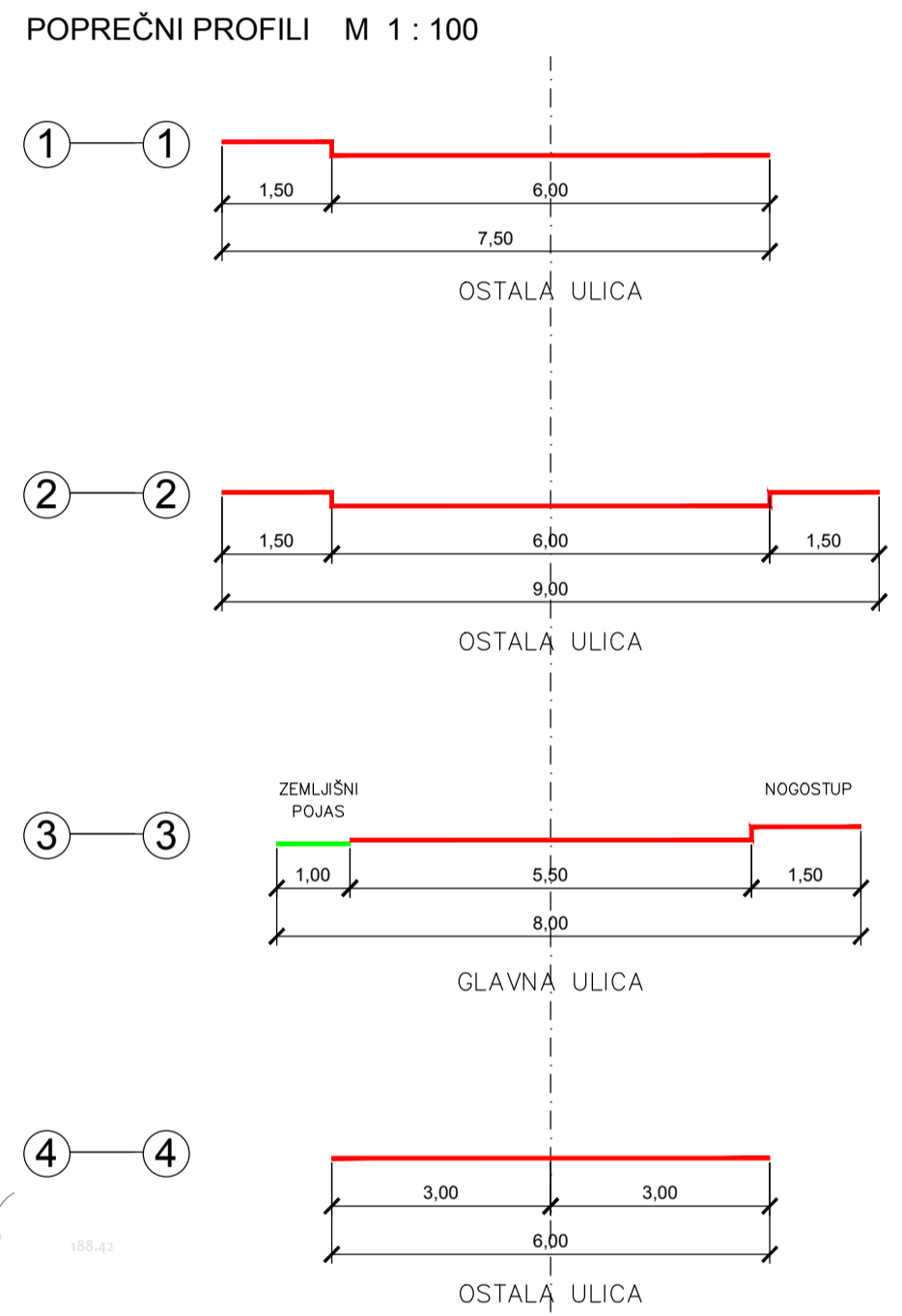


LEGENDA :
 OBUHVAT URBANISTIČKOG PLANA UREĐENJA

CESTOVNE PROMETNE POVRŠINE:
 KOLNO-PJEŠAČKA POVRŠINA
 KORIDOR PLANIRANE LOKALNE CESTE (20m)



Županija:	ISTARSKA ŽUPANIJA		
Općina:	OPĆINA MARČANA		
Naziv prostornog plana:	Izmjene i dopune Urbanističkog plana uređenja "KRASE"		
Naziv kartografskog prikaza:	INFRASTRUKTURNI SUSTAVI I MREŽE PROMET		
Broj kartografskog prikaza:	2.1	Mjerilo kartografskog prikaza:	1 : 1000
Odluka predstavničkog tijela o izradi prostornog plana (službeno glasilo):	Odluka predstavničkog tijela o donošenju prostornog plana (službeno glasilo):		
"Službene novine Općine Marčana", br. 12/14	"Službene novine Općine Marčana", br. 2/17		
Javna rasprava (datum objave):	22.12.2016.	Javni uvid održan od:	16.01.2017. do: 30.01.2017.
Pečat tijela odgovornog za provođenje javne rasprave:	Odgovorna osoba za provođenje javne rasprave (ime, prezime i potpis): Zlatko Cetina, dipl.prav.		
Pravna osoba koja je izradila prostorni plan:	Novi Urbanizam d.o.o.		
Pečat pravne osobe koja je izradila prostorni plan:	Odgovorna osoba (ime, prezime i potpis): Nenad Novković, dipl.ing.arh.		
Odgovorni voditelj izrade nacrtja prijedloga prostornog plana:	Nenad Novković, dipl.ing.arh.		
Stručne suradnice:	Jasna Perковиć, dipl.ing.građ. Smiljka Mamula, dipl.ing.el.		
Pečat predstavničkog tijela:	Pečat predstavničkog tijela:		
Istovjetnost ovog prostornog plana s izvornikom ovjerava (ime, prezime i potpis):	Presjednik Općinskog vijeća: Josip Percan		