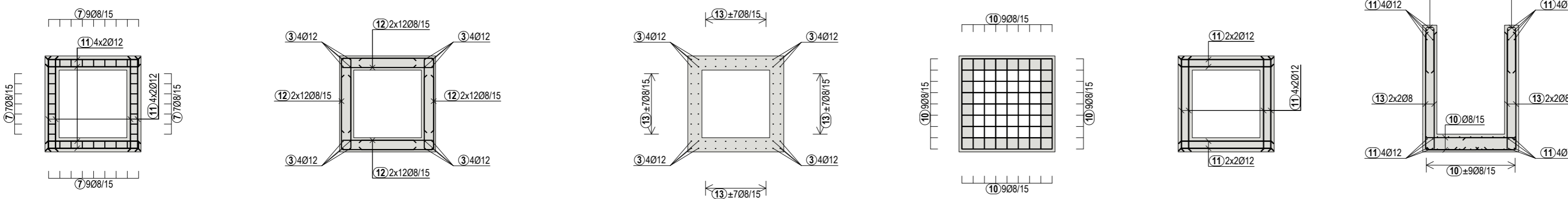
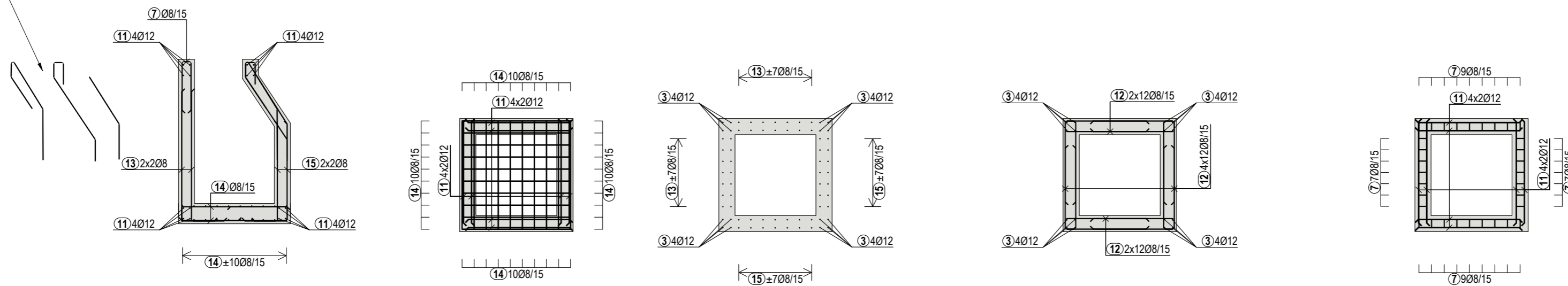


Armatura vodovodnog okna
mj 1:50, C30/37, cnom=3,0 cm



Armatura revizijskog okna
mj 1:50, C30/37, cnom=3,0 cm

Šipke Ø8 smotati na licu mjesta



Armatura revizijskog okna
mj 1:50, C30/37, cnom=3,0 cm

Šipke - specifikacija				
ozn	oblik i mjere [cm]	Ø	lg [m]	n [kom]
Okna (1 kom)				
1		8	2.27	44
2		12	1.40	52
3		12	2.15	48
4		8	1.20	64
6		8	1.53	96
7		8	1.31	104
8		8	1.72	16
9		8	1.05	10

10		8	2.07	36
11		12	1.25	64
12		8	2.13	192
13		8	2.00	84
14		8	2.17	40
15		8	1.60	28
16		8	3.00	30

Legenda:	
	Armirani beton ispod
	Armirani beton iznad
	Zidovi opeke ispod
	Zidovi opeke iznad
	D.Z. - Donja zona armature
	G.Z. - Gornja zona armature
	R. - Rubna armatura
	+ - Dodatna armatura
	(x,y)-Smjer polaganja armature

POVEZUJUĆA OPLATA:	
KERATERM-ZADAR_IZP_oplata-24012024	

e		
d		
c		
b		
a		
0	23.05.2025.	Predana armatura
BR.REV.	DATUM	OPIS

U.O.I.G Luka Kovačević
Lipnička 7, 10000 Zagreb
mob. +385 98 994 5769
e-mail: uoigkova@icg.hr
MB: 80563562, OIB: 73652825603

GRADEVINA
REKONSTRUKCIJA ODNOSNO IZGRADNJA ZGRADE
PODUZETNIČKOG INKUBATORA

LOKACIJA: MARČANA
Novoformirana čestica 796/3 k.o. Marčana(formirana od dijela
k.č.br. 796/3, 342 zgr., 343 zgr. k.o. Marčana)

INVESTITOR:
Općina Marčana
OIB: 34665962557
Marčana 158, Marčana

PROJEKTANT:
Luka Kovačević, mag.ing.aedif.



FAZA PROJEKTA:
IZVEDBENI PROJEKT

BROJ TD:	Z.O.P.:	DATUM:
XXXXX	XXXXX	svibanj 2025

SADRŽAJ LISTA:
Armatura okna

FORMAT:	MJERILO:	LIST:	REVIZIJA:
A0	1:50	7	0